

womanizer®

your private delight

smyslný stimulátor návod k obsluze



Gratulujeme k Vašemu nákupu!

Stimulátor **Womanizer** je vysoce kvalitní produkt, který obohatí Váš život. Womanizer představuje intimní zařízení, které Vám umožní objevovat nové možnosti pro dokonalou stimulaci.

Varování

Tento přístroj může být použit u žen po dovršení 18 let věku a starších. Osoby se sníženými fyzickými, smyslovými nebo duševními schopnostmi nebo nedostatkem zkušeností a znalostí, mohou přístroj používat pouze pokud jim je poskytnut dohled. Přístroj je možné použít pouze s napájecím zdrojem, který je součástí balení.

Důležité: Před prvním použitím pečlivě prostudujte návod a uchovejte jej pro budoucí použití. Přístroj při prvním a po každém dalším použití důkladně očistěte.

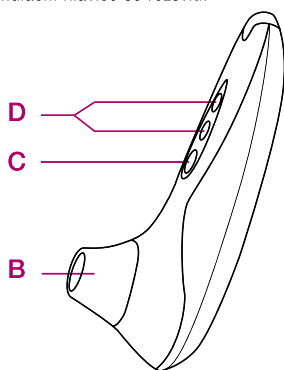
Nebezpečí: Přístroj je určen pouze k vnějšímu použití. Nevkládejte jej do tělesných otvorů.

Nabíjení: Zařízení se během nabíjení zahřívá.

Návod

Důležité: Odstraňte veškerý piercing, nebo jiné doplňky v oblasti klitorisu.

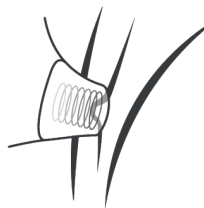
1. Pro zapnutí krátce zmáčkněte tlačítko „C“. Stimulační hlavice se rozsvítí.
2. Mírně roztáhněte vaše stydké pysky tak, aby byl klitoris snadno dostupný. Umístěte stimulační hlavici „B“ do blízkosti klitorisu a mírně přitlačte, aby byl absorbován do oválného otvoru hlavice. Součástí balení je jeden kus hlavice běžné velikosti a jeden kus hlavice velikosti XL.
3. Chcete-li zvýšit intenzitu zařízení, stiskněte tlačítko „D +“. Nejvyšší intenzity je dosaženo po devátém kliknutí. Chcete-li snížit intenzitu, stiskněte tlačítko „D -“. S každým kliknutím se intenzita snižuje o jeden stupeň.
4. Pro vypnutí přístroje stiskněte/podržte tlačítko „C“ po dobu zhruba dvou vteřin.



1. Mírně roztáhněte vaše pysky tak, aby byl klitoris snadno dostupný.



2. Umístěte stimulační hlavici do blízkosti klitorisu a mírně přitlačte, aby byl absorbován do oválného otvoru hlavice.



3. Objevte zcela nový rozměr orgasmu. 100% potěšení a intenzita.

Upozornění: Používejte pouze lubrikační prostředky bez obsahu oleje. K čištění a dezinfikování přístroje používejte výhradně dezinfekční prostředky určené speciálně na ošetření erotických pomůcek.

Důležité: Jakmile naleznete ideální pozici na klitorisu, nehybejte se zařízením. Zařízení se automaticky ztiší, jakmile hlavice dokonale přilne.

Čištění

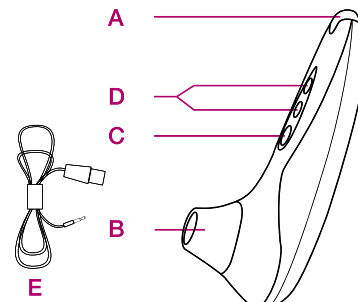
1. Odejměte stimulační hlavici „B“ a opláchněte ji teplou vodou a poté ošetřete dezinfekčním prostředkem na ošetření erotických pomůcek.
2. Očistěte povrch Womanizeru jemným hadříkem. Použijte teplou vodu a dezinfekční prostředek na ošetření erotických pomůcek. Po vyčištění nechte hlavici oschnout.
3. Nasadte vyčištěnou hlavici „B“ zpět na přístroj. Womanizer je nyní perfektně čistý a připravený k dalšímu použití.

Nabíjení s adaptérem (volitelné příslušenství) přes el. zásuvku.

Kdykoliv bliká indikátor nabíjení červeně, nabíjete zařízení. Ujistěte se, že je stimulátor a také nabíjecí adaptér suchý. Zasuňte malou zástrčku nabíjecího kabelu do konektoru „A“. Zapojte větší konektor kabelu nabíjení (USB) do nabíjecí jednotky „F“. Během procesu nabíjení bliká indikátor nabíjení zeleně. Zařízení je plně nabito, pokud indikátor nabíjení přestane blikat a svítí konstantně zeleně.

Základní popis

- A Zásuvka pro nabíjení USB
- B Stimulační hlavice
- C Tlačítko pro zapnutí a vypnutí
- D Tlačítko pro intenzitu
- E USB nabíjecí kabel



Pozor!

Použití přístroje vždy konzultujte s lékařem:

1. Jste-li těhotná, popř. těsně po porodu.
2. Trpíte-li kožním onemocněním, nebo podrážděním kůže.
3. Máte-li podrážděnou, nemocnou popř. infikovanou část pokožky.
4. Pokud při použití Womanizeru dojde k alergické reakci.

Nestimulujte plochu déle jak 15 minut. Přístroj neslouží jako lékařská pomůcka.

Nevystavujte stimulační přístroj a nabíjecí zařízení přímému slunečnímu záření nebo UV záření. Nevystavujte zařízení extrémním teplotám. Neupusťte stimulační zařízení na zem. Používejte, nabíjete a skladujte zařízení při teplotách mezi 5°C až 35°C. Používejte pouze přiložený USB kabel, popř. volitelný nabíjecí adaptér.

Výstraha

Nikdy neponořujte přístroj do vody nebo jiné tekutiny, nečistěte ani pod tekoucí vodou. Před nabíjením prosím ověřte, že indikace napětí odpovídá místní elektrické síti. Pravidelně kontrolujte, zda není přístroj či nabíjecí adaptér poškozený. Pokud je některá ze součástí poškozena, zařízení nepoužívejte. Obalový materiál a vysloužilé přístroje prosím nevyhazujte, ale odevzdejte k recyklaci. Toto zařízení obsahuje Li-Ion baterii, která nesmí být vystavena teplotám nad 60°C. Baterie by mohla při přehřátí explodovat. Pokud se ozve neobvyklý zvuk, tak zařízení vypněte a dále jej nepoužívejte. Pokud potřebujete vyměnit/opravit/reklamovat stimulační přístroj, nabíjecí adaptér, nebo stimulační hlavici, obraťte se na svého autorizovaného prodejce. Pozor! Baterii vyměnit nelze. Tento přístroj splňuje normy (EMC). Přístroj je možné bezpečně používat, pokud je postup v souladu s tímto návodem.

Ochrana životního prostředí

Na konci své provozní životnosti nevyhazujte přístroj do domácího odpadu. Odnesťe jej do sběrný určené pro recyklaci. Chráňte tak životní prostředí. Integrovaná baterie obsahuje látky, které mohou ohrozit životní prostředí. Před odevzdáním na oficiálním sběrném místě pro recyklaci vždy vyjměte baterii. Použité baterie by měly být odevzdány na příslušném sběrném místě. Máte-li problémy s vyjmutím baterie, prosím vraťte přístroj autorizovanému servisu či prodejci. Tam bude baterie řádně odstraněna a poté ekologicky zlikvidována.

Záruční a pozáruční servis

Pokud budete potřebovat další informace, nebo pokud vzniknou nějaké problémy, obraťte se na autorizovaného prodejce. Na přístroj poskytujeme dvouletou záruku, která se počítá ode dne pořízení přístroje. V rámci této záruční doby opravíme všechny závady způsobené vadou materiálu nebo výrobní vady, a to buď formou opravy nebo výměnou, dle posouzení technikem. Pro uplatnění záruky zašlete přístroj spolu s kupním dokladem autorizovanému servisu, nebo přímo autorizovanému prodejci.

Technická specifikace:

Nabíjecí adaptér: Model: Womanizer PR040
Vstup: 100-240 V ~ 50/60 Hz
Výstup: 5 V === 1A

epi24 GmbH, Gamelbertstr. 17, 94526 Metten, Německo.

epi24 GmbH si vyhrazuje veškerá práva k provedení technických změn, vedoucích ke zlepšení zařízení, stejně tak jako změny designu.

Patentovaný v Německu.

Celosvětově patentovaný v EU, USA, Kanadě, Číně.

Výhradní prodávající: City Realex a.s., Tenisová 16, Praha 10, ČR

womanizer®

your private delight

zmyselný stimulátor návod na obsluhu



Gratulujeme k Vášmu nákupu!

Stimulátor **Womanizer** je vysoko kvalitný produkt, ktorý obohati Váš život. Womanizer predstavuje intímne zariadenie, ktoré Vám umožní objavovať nové možnosti pre dokonalú stimuláciu.

Varovanie

Tento prístroj môže byť použitý u žien po dovršení veku 18 rokov a starších. Osoby so zníženými fyzickými, zmyslovými alebo duševnými schopnosťami alebo nedostatkom skúseností a znalostí, môžu prístroj používať len ak im je poskytnutý dohľad. Prístroj je možné použiť len s napájacím zdrojom, ktorý je súčasťou balenia.

Dôležité: Pred prvým použitím pozorne preštudujte návod a uchovajte ho pre budúce použitie. Prístroj pri prvom a po každom ďalšom použití dôkladne očistite.

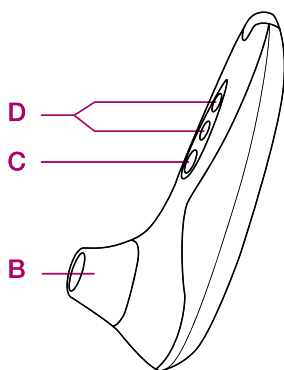
Nebezpečenstvo: Prístroj je určený len na vonkajšie použitie. Nevkladajte ho do telesných otvorov.

Nabíjanie: Zariadenie sa počas nabíjania zahrieva.

Návod

Dôležité: Odstráňte všetky piercingy, alebo iné doplnky v oblasti klitorisu.

1. Pre zapnutie krátko stlačte tlačidlo „C“. Stimulačná hlavica sa rozsvieti.
2. Mierne roziahnite vaše pysky tak, aby bol klitoris ľahko dostupný. Umiestnite stimulačnú hlavicu „B“ do blízkosti klitorisu a mierne pritlačte, aby bol absorbovaný do oválneho otvoru hlavice. Súčasťou balenia je jeden kus hlavice bežnej veľkosti a jeden kus hlavice veľkosti XL.
3. Ak chcete zvýšiť intenzitu zariadenia, stlačte tlačidlo „D +“. Najvyššej intenzity sa dosiahne po deviatom kliknutí. Ak chcete znížiť intenzitu, stlačte tlačidlo „D -“. S každým kliknutím sa intenzita znižuje o jeden stupeň.
4. Pre vypnutie prístroja stlačte / podržte tlačidlo „C“ po dobu približne dvoch sekúnd.



1. Mierne roziahnite vaše pysky tak, aby bol klitoris ľahko dostupný.



2. Umiestnite stimulačnú hlavicu do blízkosti klitorisu a mierne pritlačte, aby bol absorbovaný do oválneho otvoru hlavice.



3. Objavte úplne nový rozmer orgazmu. 100% potešenie a intenzita.

Upozornenie: Používajte iba lubrikačné prostriedky bez obsahu oleja. Na čistenie a dezinfikovanie prístroja používajte výhradne dezinfekčné prostriedky určené špeciálne na ošetrovanie erotických pomôcok.

Dôležité: Akonáhle nájdete ideálnu pozíciu na klitorise, nehybte so zariadením. Zariadenie sa automaticky stíši, akonáhle hlavica dokonale prilieha.

Čistenie

1. Odoberte stimulačnú hlavicu „B“ a opláchnite ju teplou vodou a potom ošetrte dezinfekčným prostriedkom na ošetrovanie erotických pomôcok.
2. Očistite povrch Womanizer jemnou handričkou. Použite teplú vodu a dezinfekčný prostriedok na ošetrovanie erotických pomôcok. Po vyčistení nechajte hlavicu vyschnúť.
3. Nasadte vyčistenú hlavicu „B“ späť na prístroj. Womanizer je teraz perfektne čistý a pripravený na ďalšie použitie.

Nabíjanie s adaptérom (voliteľné príslušenstvo) cez el. zásuvku.

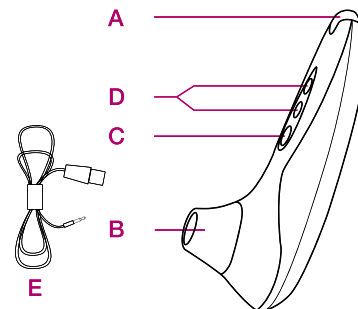
Kedykoľvek bliká indikátor nabíjania červenou, nabíjate zariadenie. Uistite sa, že je stimulátor a tiež nabíjací adaptér suchý. Zasuňte malú zástrčku nabíjacieho kábla do konektora „A“. Zapojte väčší konektor kábla nabíjania (USB) do nabíjacej jednotky „F“. Počas procesu nabíjania bliká indikátor nabíjania zeleno. Zariadenie je plne nabité, ak indikátor nabíjania prestane blikáť a svieti konštantne zeleno.

Prístroj sa plne nabije za cca 2 hodiny. Pri plnom nabití je maximálna výdrž prístroja 240 minút. Aktuálna dĺžka prevádzky závisí od zvolenej intenzity.

V prípade poruchy sa nepokúšajte zariadenie opravovať sami. V prípade zásahu neautorizovaným servisom záruka zaniká.

Základný opis

- A Zásuvka pre nabíjanie USB
- B Stimulačná hlavica
- C Tlačidlo pre zapnutie a vypnutie
- D Tlačidlo pre intenzitu
- E USB nabíjací kábel



Pozor!

Použitie prístroja vždy konzultujte s lekárom:

1. Ak ste tehotná, popr. tesne po pôrode.
2. Ak trpíte kožným ochorením, alebo podráždením kože.
3. Ak máte podráždenú, chorú popr. infikovanú časť pokožky.
4. Ak pri použití Womanizer dôjde k alergickým reakciám.

Nestimulujte plochu dlhšie ako 15 minút. Prístroj neslúži ako lekárska pomôcka. Nevystavujte stimulačný prístroj a nabíjacie zariadenie priamemu slnečnému žiareniu alebo UV žiareniu. Nevystavujte zariadenie extrémnym teplotám. Nehádzte stimulačné zariadenie na zem. Používajte, nabíjajte a skladujte zariadenie pri teplotách medzi 5 ° C až 35 ° C. Používajte iba priložený USB kábel, popr. voliteľný nabíjací adaptér. Pravidelne kontrolujte, či nie je prístroj alebo nabíjací adaptér poškodený. Ak je niektorá zo súčastí poškodená, zariadenie nepoužívajte. Obalový materiál a vyslušené prístroje prosím nevyhadzujte, ale odovzdajte na recykláciu.

Výstraha

Nikdy neponárajte prístroj do vody alebo inej tekutiny, nečistite ani pod tečúcou vodou. Pred nabíjaním prosím overte, že indikácia napätia zodpovedá miestnej elektrickej sieti. Toto zariadenie obsahuje Li-Ion batériu, ktorá nesmie byť vystavená teplotám nad 60 ° C. Batéria by mohla pri prehriatí explodovať. Ak sa ozve neobvyklý zvuk, tak zariadenie vypnite a ďalej ho nepoužívajte. Ak potrebujete vymeniť / opraviť / reklamovať stimulačný prístroj, nabíjací adaptér, alebo stimulačnú hlavicu, obráťte sa na svojho autorizovaného predajcu. Pozor! Batéria sa vymeniť nedá. Tento prístroj spĺňa normy (EMF). Prístroj je možné bezpečne používať, pokiaľ je postup v súlade s týmto návodom.

Ochrana životného prostredia

Na konci svojej prevádzkovej životnosti nevyhadzujte prístroj do domáceho odpadu. Odneste ho do zberne určenej pre recykláciu. Chráňte tak životné prostredie. Integrovaná batéria obsahuje látky, ktoré môžu ohroziť životné prostredie. Pred odovzdaním na mieste oficiálneho zberu pre recykláciu vždy vyberte batériu. Použitie batérie by mali byť odovzdané na príslušnom zbernom mieste. Ak máte problémy s vybratím batérie, prosím vráťte prístroj autorizovanému servisu či predajcovi. Tam bude batéria riadne odstránená a potom ekologicky zlikvidovaná.

Záručný a pozáručný servis

Ak budete potrebovať ďalšie informácie, alebo ak vzniknú nejaké problémy, obráťte sa na autorizovaného predajcu. Na prístroj poskytujeme dvojročnú záruku, ktorá sa počíta odo dňa obstarania prístroja. V rámci tejto záručnej doby opravíme všetky závady spôsobené chybou materiálu alebo výrobné chyby, a to buď formou opravy alebo výmenou, podľa posúdenia technikom. Pre uplatnenie záruky zašlite prístroj spolu s dokladom o zakúpení autorizovanému servisu, alebo priamo autorizovanému predajcovi.

Technická špecifikácia:

Nabíjací adaptér: Model: Womanizer PRO40
Vstup: 100-240 V ~ 50/60 Hz
Výstup: 5 V === 1A

epi24 GmbH, Gamelbertstr. 17, 94526 Metten, Nemecko.
epi24 GmbH si vyhradzuje všetky práva na vykonanie technických zmien, vedúce k zlepšeniu zariadenia, rovnako tak ako zmeny dizajnu.
Patentovaný v Nemecku.
Celosvetovo patentovaný v EÚ, USA, Kanade, Číne.
Výhradný predávajúci: City Realex SK, s.r.o., Konventná 17, Bratislava, SR